



Smart
Connect

5426000150

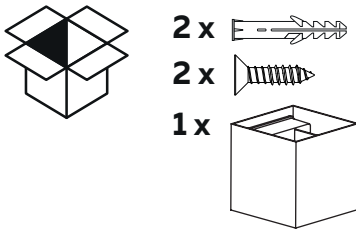
Outdoor Up and down light 6.5W 2 x 330lm

Please read the manual carefully
before using this product.
Ensure you have a strong Wi-Fi signal.

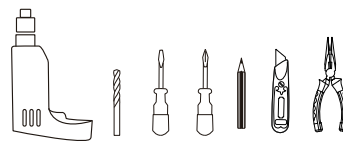


Model	Power	Voltage	Frequency	CCT	Lumen Output	Beam Angle	L*W*H (mm)
5426000150	6.5W	220-240V	50/60 Hz	2700-6500K+RGB	2x330	120	100*100*100

Content

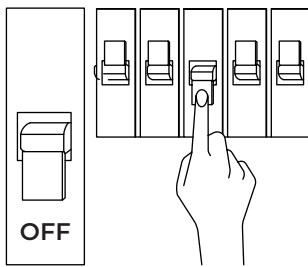


Tools

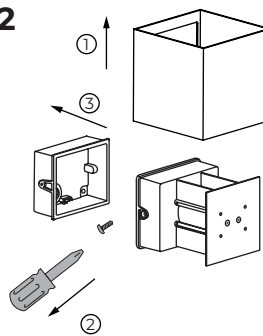


Recommended Installation

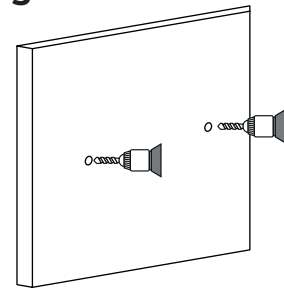
1



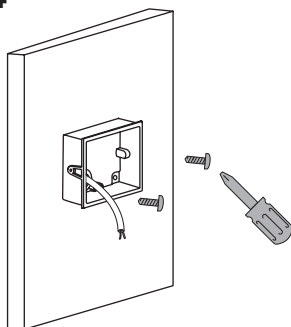
2



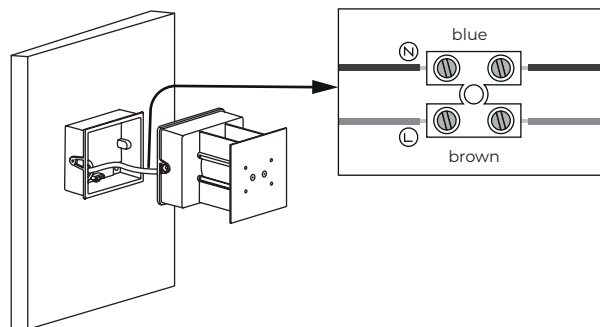
3



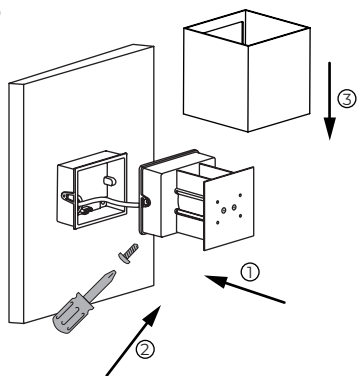
4



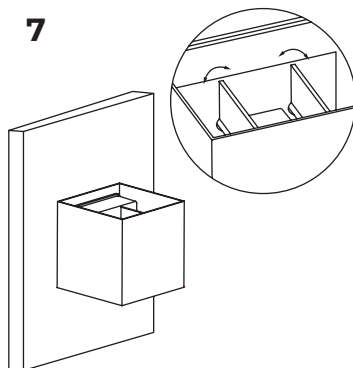
5



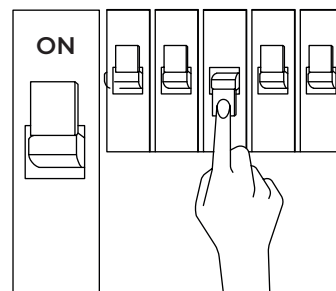
6



7



8

**EN: Installation instructions:**

- > Installation only by persons with electro technical knowledge and experience.
 - > Not suitable for installation at locations near the sea or in other environments with a corrosive atmosphere.
1. Ensure the main power source is turned off.
 2. Connect the device to the mains supply with the terminal block.
 3. Make sure that the cables are connected securely to the terminals on the device.
 4. When installation is finished, activate the power source and test the function.

NL: Installatie instructies:

- > Installatie dient door een erkende installateur te worden verricht in overeenstemming met plaatselijke en (inter)nationale voorschriften voor elektrische installaties.
 - > Niet geschikt voor installatie op locaties dicht bij de zee of in overige omgevingen met een corrosieve atmosfeer.
1. Schakel de netspanning uit voordat er begonnen wordt met de installatie en/of onderhoud.
 2. Bevestig de netspanningskabel aan de aansluitblok van het product.
 3. Zorg voor een correcte verbinding van de kabels met de aansluitklemmen.
 4. Nadat de installatie is afgesloten, de zekering weer inschakelen en de functie testen.

DE: Installationshinweis:

- > Die Installation sollte nur durch Personen mit elektrotechnischen Kenntnissen und Erfahrungen ausgeführt werden.
 - > Nicht geeignet für die Installation an Orten nahe am Meer oder in anderen Bereichen mit einer korrosiven Atmosphäre.
1. Stellen Sie sicher, dass die Anschlussleitungen Spannungsfrei sind, dazu Sicherung ausschalten und gegen Wiedereinschalten sichern.
 2. Verbinden Sie die die Leitungen L (Braun oder Schwarz), N (Blau) und Grün/Gelb mit den dafür vorgesehenen Anschlussklemmen.
 3. Nach abgeschlossener Installation, die Sicherung wieder einschalten und die Funktion überprüfen.
 4. Wenn die Installation abgeschlossen ist, aktivieren Sie die Stromquelle und testen Sie die Funktion.

FR: Notice d'installation:

- > L'installation ne doit être effectuée que par des personnes possédant des connaissances et de l'expérience en électrotechnique.

- > Ne convient pas pour une installation dans des endroits à proximité de la mer ou dans d'autres zones avec une atmosphère corrosive.

1. Mettre hors tension les câbles de connection et s'assurer, en coupant le courant au compteur, qu'ils le restent le temps de l'installation.
2. Veillez un contact propre entre le cable d'alimentation et les pinces de l'appareil.
3. Assurez-vous que les câbles sont correctement connectés aux bornes de l'appareil.
4. Lorsque l'installation est terminée, activez la source d'alimentation et testez la fonction.

PL: Instrukcja instalacji:

- > Montaż wyłącznie przez osoby posiadające wiedzę i doświadczenie elektrotechniczne.
- > Nie nadaje się do instalacji w miejscach blisko morza lub w innych środowiskach z atmosferą korozyjną.

1. Upewnij się, że główne źródło zasilania jest wyłączone.
2. Podłącz urządzenie do zasilania za pomocą listwy zaciskowej.
3. Upewnij się, że kable są dobrze podłączone do zacisków w urządzeniu.
4. Po zakończeniu instalacji włącz źródło zasilania i przetestuj działanie.

CZ: Návod k instalaci:

- > Instalaci provádějí pouze osoby s elektrotechnickými znalostmi a zkušenostmi.
- > Nevhodné pro instalaci v blízkosti moře nebo v jiných prostředích s korozivní atmosférou.

1. Ujistěte se, že je vypnutý hlavní zdroj energie.
2. Připojte zařízení k elektrické síti pomocí svorkovnice.
3. Ujistěte se, že jsou kabely bezpečně připojeny ke svorkám na zařízení.
4. Po dokončení instalace aktivujte zdroj napájení a vyzkoušejte funkci.Z

IT: Istruzioni di installazione:

- > Installazione solo da parte di persone con conoscenze ed esperienza elettrotecnica.
- > Non adatto per l'installazione in luoghi vicino al mare o in altri ambienti con atmosfera corrosiva.

1. Assicurarsi che la fonte di alimentazione principale sia spenta.
2. Collegare il dispositivo alla rete con la morsettiera.
3. Assicurarsi che i cavi siano collegati saldamente ai terminali sul dispositivo.
4. Al termine dell'installazione, attivare la fonte di alimentazione e testare la funzione.

SK: Pokyny na inštaláciu:

- > Inštaláciu môžu vykonávať iba osoby s elektrotechnickými znalosťami a skúsenosťami.
- > Nie je vhodný na inštaláciu v blízkosti mora alebo v iných prostrediach s korozívnou atmosférou.

1. Skontrolujte, či je vypnutý hlavný zdroj napájania.
2. Pripojte prístroj k svorkovnici k sieťovému napájaniu.
3. Skontrolujte, či sú káble bezpečne pripojené ku svorkám na prístroji.
4. Po dokončení inštalácie aktivujte zdroj napájania a vyskúšajte funkciu.

ES: Instrucciones de instalación:

- > Instalación sólo para personas con conocimientos técnicos de electricidad y experiencia.
 - > No es adecuado para su instalación en lugares cercanos al mar o en otros ambientes con una atmósfera corrosiva.
1. Asegúrese de que la fuente de alimentación principal esté apagada.
 2. Conecte el aparato a la red eléctrica mediante la regleta de terminales.
 3. Asegúrese de que los cables estén bien conectados a los terminales en el dispositivo.
 4. Cuando termine la instalación, active la fuente de energía y pruebe el funcionamiento.

PT: Instruções de instalação:

- > Instalação apenas para pessoas com conhecimento técnico de eletricidade e experiência.
 - > Não é adequado para instalação em locais próximos ao mar ou em outros ambientes com atmosfera corrosiva.
1. Certifique-se de que a fonte de alimentação principal esteja desligada.
 2. Ligue o aparelho à rede elétrica através da régua de terminais.
 3. Certifique-se de que os fios estejam firmemente conectados aos terminais do dispositivo.
 4. Quando a instalação estiver concluída, ligue a fonte de alimentação e teste o funcionamento.

Action Service & Distributie B.V.

Perenmarkt 15,
1681 PG Zwaagdijk-Oost (NL)

www.lsc-light.com

Made in China

Wifi:

Max. Radio Transmission power: <20 dBm
Antenna gain: +1.9 dBi
Frequency range: 2.4 GHz

Bluetooth:

Max. Radio Transmission power: 6.1 dBm
Antenna gain: +1.9dBi
Channels: 40

EN Declaration of Conformity

We, Action Service & Distribution B.V., declare as the manufacturer that this "radio equipment" is produced in China. The products comply with all relevant CE standards and regulations. The full list of harmonized standards related to Directive 2014/53/EU can be found at: <https://eur-lex.europa.eu> The full declaration of conformity can be found at <http://www.lsc-light.com>. For other compliant-related information, please contact:

Website: <http://www.lsc-light.com>
 Email: info@action.nl
 Postal address: P.O. Box 130, 1600 AC Enkhuizen, The Netherlands

NL Conformiteitsverklaring

Wij, Action Service & Distributie B.V., verklaren als fabrikant dat deze "radioapparatuur" in China wordt geproduceerd. De producten voldoen aan alle relevante CE-normen en voorschriften. De volledige lijst van geharmoniseerde normen met betrekking tot Richtlijn 2014/53/EU is te vinden op: <https://eur-lex.europa.eu> De volledige conformiteitsverklaring kunt u vinden op <http://www.lsc-light.com>. Voor andere compliant-gerelateerde informatie kunt u contact opnemen met:

Website: <http://www.lsc-light.com>
 e-Mail: info@action.nl
 Postadres: P.O. Box 130, 1600 AC Enkhuizen, The Netherlands

Declaration of Conformity & General Safety Instructions

Conformiteitsverklaring en algemene veiligheidsinstructies

Konformitätserklärung und allgemeine Sicherheitshinweise

Déclaration de conformité et consignes générales de sécurité

Deklaracja zgodności i ogólne wskazówki dotyczące bezpieczeństwa

Prohlášení o shodě a všeobecné bezpečnostní pokyny

Vyhľadanie o zhode a všeobecné bezpečnostné pokyny

Declaración de conformidad e instrucciones generales de seguridad

Dichiarazione di conformità e istruzioni generali sulla sicurezza

Declaração de Conformidade e Instruções Gerais de Segurança



Safety: Only use this device for intended purpose; do not use this device if damaged or defective. If this product is damaged, especially if the cable or fitting is damaged, this product must be shut down immediately. In this case, replacement is required; before replacing, turn off power and let lamp cool to avoid electrical shock or burn. To disconnect voltage, turn off power.

Before installing this product, check which plugs and screws are best suited for the intended surface. The light source of this luminaire is not replaceable; when the light source reaches its end of life the product must be replaced.
 Input wire specifications: 2 x 1,0 mm².



- Safety class II This product is double insulated and does not need to be connected to an earthed socket.
- Before you start. Make sure that there is no voltage on the product when you start the assembly. The best way to do this is to disconnect the power from the mains until the moment the assembly is complete.
- This product must not be covered by objects. Keep this product away from sharp edges, oils and heat.
- Never use this product in an area where there is a risk of explosion or near flammable substances or gasses.
- If this product is passed on to third parties, manuals must be included.
- Keep this product out of the reach of children.
- IP 54. This is often referred to as "splash proof" and protects from objects greater than 1 millimeter in size and water spray from any direction.



Disposal: This product is designated for separate collection at a designated collection point. Do not dispose of the product with the household waste. For further information, please contact your local authorities.

Warranty: Any changes and/or modifications to the product will void the warranty. We cannot accept any liability for damage caused by incorrect use of the product. **Disclaimer:** Designs and specifications might be subjected to change without notice. All logos, brands and used product references are trademarks or registered trademarks of their respective holders and hereby recognized as such.



Veiligheid: gebruik dit apparaat alleen waarvoor het bedoeld is; Gebruik dit apparaat niet als het beschadigd of defect is. Als dit product is beschadigd, vooral als de kabel of fitting is beschadigd, moet dit product onmiddellijk worden uitgeschakeld. In dit geval is vervanging vereist; Schakel de stroom uit en laat de lamp afkoelen voordat u deze vervangt om elektrische schokken of brandwonden te voorkomen. Schakel de stroom uit om de spanning los te koppelen.

Controleer voordat u dit product installeert welke pluggen en schroeven het meest geschikt zijn voor het beoogde oppervlak. De lichtbron van dit armatuur is niet vervangbaar; wanneer de lichtbron het einde van zijn levensduur bereikt, moet het product worden vervangen. Specificaties ingangskabel: 2 x 1,0 mm².



- Veiligheidsklasse II Dit product is dubbel geïsoleerd en hoeft niet op een geaard stopcontact te worden aangesloten.
- Voordat je start. Zorg ervoor dat er geen spanning op het product staat als u met de montage begint. De beste manier om dit te doen, is door de stroom uit het stopcontact te halen tot het moment dat de montage is voltooid.
- Dit product mag niet worden afgedekt door voorwerpen. Houd dit product uit de buurt van scherpe randen, olie en hitte.
- Gebruik dit product nooit in een ruimte met explosiegevaar of in de buurt van brandbare stoffen of gassen.
- Als dit product wordt doorgegeven aan derden, moeten handleidingen worden bijgevoegd.
- Bewaar dit product buiten het bereik van kinderen.
- IP 54. Dit wordt vaak "spatwaterdicht" genoemd en beschermt tegen voorwerpen groter dan 1 millimeter in grootte en waternevel vanuit elke richting.



Verwijdering: dit product is bestemd voor gescheiden inzameling op een geschikt verzamelpunt. Gooi het product niet bij het huisvuil. Neem voor meer informatie contact op met uw lokale autoriteiten.

Garantie: alle wijzigingen en / of wijzigingen aan het product zullen de garantie ongeldig maken. We kunnen niet aansprakelijk worden gesteld voor schade veroorzaakt door onjuist gebruik van het product. **Disclaimer:** ontwerpen en specificaties kunnen zonder voorafgaande kennisgeving worden gewijzigd. Alle logo's, merken en gebruikte productreferenties zijn handelsmerken of gedeponeerde handelsmerken van hun respectieve houders en worden hierbij als zodanig erkend.

DE Konformitätserklärung

Wir, Action Service & Distribution B.V., erklären als Hersteller, dass dieses „Funkgerät“ in China produziert wird. Die Produkte entsprechen allen relevanten CE-Normen und Vorschriften. Die vollständige Liste der harmonisierten Normen im Zusammenhang mit der Richtlinie 2014/53/EU finden Sie unter: <https://eur-lex.europa.eu> Die vollständige Konformitätserklärung finden Sie unter <http://www.lsc-light.com>. Für weitere konformitätsbezogene Informationen wenden Sie sich bitte an:

Website: <http://www.lsc-light.com>
 E-Mail: info@action.nl
 Postanschrift: P.O. Box 130, 1600 AC Enkhuizen, The Netherlands



Sicherheit: Verwenden Sie dieses Gerät nur für den vorgesehenen Zweck. Verwenden Sie dieses Gerät nicht, wenn es beschädigt oder defekt ist. Wenn dieses Produkt beschädigt ist, insbesondere wenn das Kabel oder die Armatur beschädigt ist, muss dieses Produkt sofort heruntergefahren werden. In diesem Fall ist ein Austausch erforderlich. Schalten Sie vor dem Austausch die Stromversorgung aus und lassen Sie die Lampe abkühlen, um Stromschläge oder Verbrennungen zu vermeiden. Schalten Sie die Stromversorgung aus, um die Spannung zu trennen.

Überprüfen Sie vor der Installation dieses Produkts, welche Stopfen und Schrauben für die vorgesehene Oberfläche am besten geeignet sind. Die Lichtquelle dieser Leuchte ist nicht austauschbar. Wenn die Lichtquelle ihr Lebensende erreicht, muss das Produkt ersetzt werden. Eingangsdrahtspezifikationen: 2 x 1,0 mm².



- Sicherheitsklasse II Dieses Produkt ist doppelt isoliert und muss nicht an eine geerdete Steckdose angeschlossen werden.
- Bevor du anfängst. Stellen Sie sicher, dass am Produkt keine Spannung anliegt, wenn Sie mit der Montage beginnen.
- Der beste Weg, dies zu tun, besteht darin, die Stromversorgung bis zum Abschluss der Montage vom Stromnetz zu trennen.
- Dieses Produkt darf nicht von Gegenständen abgedeckt werden. Halten Sie dieses Produkt von scharfen Kanten, Ölen und Hitze fern.
- Verwenden Sie dieses Produkt niemals in explosionsgefährdeten Bereichen oder in der Nähe von brennbaren Substanzen oder Gasen.
- Wenn dieses Produkt an Dritte weitergegeben wird, müssen Handbücher beigelegt werden.
- Bewahren Sie dieses Produkt außerhalb der Reichweite von Kindern auf.
- IP 54. Dies wird oft als "Spritzwasserschutz" bezeichnet und schützt vor Gegenständen, die größer als 1 Millimeter sind Größe und Wasserspray aus jeder Richtung.



Entsorgung: Dieses Produkt ist zur getrennten Entsorgung oder einer Entsorgung an einer entsprechenden Sammelstelle bestimmt. Nicht mit dem Hausmüll entsorgen. Für weitere Informationen wenden Sie sich bitte an Ihre örtlichen Behörden.

Garantie: alle Änderungen und Modifikationen des Produkts führen zum Erlischen der Garantie. Wir können keine Haftung für Schäden akzeptieren, die aus einer inkorrekten Nutzung des Produkts resultieren. **Haftungsausschluss:** Design und Eigenschaften können ohne vorige Ankündigung geändert werden. Alle Logos, Marken und verwendete Produktreferenzen sind eingetragene Marken- bzw. Warenzeichen ihrer jeweiligen Eigentümer und werden hiermit als solche anerkannt.

FR Déclaration de conformité

Nous, Action Service & Distribution B.V., déclarons en tant que fabricant que cet "équipement radio" est produit en Chine. Les produits sont conformes à toutes les normes et réglementations CE en vigueur. La liste complète des normes harmonisées relatives à la directive 2014/53/UE est disponible sur : <https://eur-lex.europa.eu> La déclaration de conformité complète est disponible sur <http://www.lsc-light.com>. Pour toute autre information relative à la conformité, veuillez contacter :

Site Web : <http://www.lsc-light.com>
 Courriel : info@action.nl
 Adresse postale : P.O. Boîte postale 130, 1600 AC Enkhuizen, The Netherlands



Sécurité: n'utilisez cet appareil que pour l'usage prévu; n'utilisez pas cet appareil s'il est endommagé ou défectueux. Si ce produit est endommagé, en particulier si le câble ou le raccord est endommagé, ce produit doit être arrêté immédiatement. Dans ce cas, un remplacement est nécessaire; avant de remplacer, éteignez l'alimentation et laissez la lampe refroidir pour éviter les chocs électriques ou les brûlures. Pour déconnecter la tension, coupez l'alimentation.

Avant d'installer ce produit, vérifiez les chevilles et les vis les mieux adaptées à la surface prévue. La source lumineuse de ce luminaire n'est pas remplaçable; lorsque la source lumineuse atteint sa fin de vie, le produit doit être remplacé. Spécifications du fil d'entrée: 2 x 1,0 mm².



- Classe de sécurité II Ce produit est à double isolation et n'a pas besoin d'être connecté à une prise de terre.
- Avant de commencer. Assurez-vous qu'il n'y a pas de tension sur le produit lorsque vous démarrez l'assemblage. La meilleure façon de le faire est de débrancher l'alimentation du secteur jusqu'au moment où l'assemblage est terminé.
- Ce produit ne doit pas être couvert par des objets. Gardez ce produit à l'écart des arêtes vives, des huiles et de la chaleur.
- N'utilisez jamais ce produit dans une zone présentant un risque d'explosion ou à proximité de substances ou de gaz inflammables.
- Si ce produit est transmis à des tiers, des manuels doivent être inclus.
- Gardez ce produit hors de la portée des enfants.
- IP 54. Ceci est souvent appelé "étanche aux éclaboussures" et protège des objets de plus de 1 millimètre dans taille et pulvérisation d'eau de n'importe quelle direction.



Élimination des déchets: "Le produit doit être recyclé dans un point de collecte des déchets. Ne pas jeter le produit avec les déchets ménagers. Pour plus d'informations, veuillez contacter vos autorités locales.

Garantie: tous les changements et / ou modifications du produit rendent la garantie nulle. Nous ne sommes pas tenus pour responsables de dégâts causés par l'usage incorrect du produit." **Réserve:** Les projets et spécifications caractéristiques peuvent être soumis à des modifications sans préavis. Tous les logos, marques et références utilisées des produits utilisés sont des marques commerciales ou des marques déposées de leurs détenteurs respectifs et sont reconnus comme tels.

PL Deklaracja zgodności

My, Action Service & Distribution B.V., deklarujemy jako producent, że ten „sprzęt radiowy” jest produkowany w Chinach. Produkty są zgodne ze wszystkimi odpowiednimi normami i przepisami CE. Pełną listę norm zharmonizowanych związanych z Dyrektywą 2014/53/UE można znaleźć pod adresem: <https://eur-lex.europa.eu> Pełną deklarację zgodności można znaleźć pod adresem <http://www.lsc-light.com>. Aby uzyskać inne informacje dotyczące zgodności, prosimy o kontakt:

Strona internetowa: <http://www.lsc-light.com>
 E-mail: info@action.nl
 Adres pocztowy: P.O. Box 130, 1600 AC Enkhuizen, The Netherlands



Bezpieczeństwo: Używaj tego urządzenia wyłącznie zgodnie z przeznaczeniem; nie używaj tego urządzenia, jeśli jest uszkodzone lub wadliwe. Jeśli ten produkt jest uszkodzony, zwłaszcza jeśli kabel lub złączka są uszkodzone, produkt ten należy natychmiast wyłączyć. W takim przypadku wymagana jest wymiana; przed wymianą wyłącz zasilanie i pozwól lampie ostygnąć, aby uniknąć porażenia prądem lub poparzenia. Aby odłączyć napięcie, wyłącz zasilanie.

Przed zainstalowaniem tego produktu sprawdź, które kołki i śruby najlepiej pasują do planowanej powierzchni. Źródło światła tej oprawy nie jest wymienne; gdy źródło światła osiągnie koniec żywotności, produkt należy wymienić. Specyfikacje przewodów wejściowych: 2 x 1,0 mm².



- Klasa bezpieczeństwa II Ten produkt jest podwójnie izolowany i nie wymaga podłączenia do uzziemionego gniazdka.
- Zanim zaczniesz. Przed rozpoczęciem montażu upewnij się, że produkt nie jest pod napięciem. Najlepszym sposobem na to jest odłączenie zasilania od sieci do momentu zakończenia montażu.
- Ten produkt nie może być zasłaniany przedmiotami. Produkt należy trzymać z dala od ostrych krawędzi, oleju i ciepła.
- Nigdy nie używaj tego produktu w obszarze, w którym istnieje ryzyko wybuchu lub w pobliżu łatwopalnych substancji lub gazów.
- Jeśli produkt zostanie przekazany osobom trzecim, należy dołączyć instrukcję.
- Produkt należy przechowywać poza zasięgiem dzieci.
- IP 54. Jest to często określane jako „bryzgoszczelność” i chroni przed przedmiotami o średnicy większej niż 1 mm rozmiar i strumień wody z dowolnego kierunku.



Utilizacja: Produkt jest przeznaczony do utylizacji w odpowiednim punkcie zbiórki odpadów. Nie utylizować produktu z odpadami komunalnymi. Aby uzyskać więcej informacji, skontaktuj się z lokalnymi władzami.

Gwarancja: wszelkie zmiany i / lub modyfikacje produktu unieważniają gwarancję. Nie ponosimy odpowiedzialności za szkody spowodowane nieprawidłowym użytkowaniem produktu. **Zastrzeżenie:** Projekty i specyfikacje mogą ulec zmianie bez uprzedzenia. Wszystkie logo, marki i użyte referencje produktów są znakami towarowymi lub zarejestrowanymi znakami towarowymi ich właścicieli i niniejszym są takie uznawane.

CZ Prohlášení o shodě

My, Action Service & Distribution B.V., jako výrobce prohlašujeme, že toto „rádiové zařízení“ se vyrábí v Číně. Produkty splňují všechny příslušné normy a předpisy CE. Úplný seznam harmonizovaných norem souvisejících se směrnicí 2014/53/EU lze nalézt na: <https://eur-lex.europa.eu> Úplné prohlášení o shodě lze nalézt na <http://www.lsc-light.com> . Pro další informace týkající se shody kontaktujte:

Webové stránky: <http://www.lsc-light.com>
E-mail: info@action.nl
Poštovní adresa: P.O. Box 130, 1600 AC EnkhuiZEN, The Netherlands



Bezpečnost: Používejte toto zařízení pouze k určenému účelu; Nepoužívejte toto zařízení, pokud je poškozené nebo vadné. Pokud je tento výrobek poškozen, zejména pokud je poškozen kabel nebo tvarovka, musí být tento výrobek okamžitě vypnut. V tomto případě je nutná výměna; před výměnou vypněte napájení a nechte lampu vychladnout, aby nedošlo k úrazu elektrickým proudem nebo popálením. Chcete-li odpojit napětí, vypněte napájení.

Před instalací tohoto produktu zkontrolujte, které hmoždinky a šrouby jsou nejvhodnější pro zamýšlený povrch. Světelný zdroj tohoto svítidla není vyměnitelný; jakmile světelný zdroj dosáhne konce své životnosti, musí být produkt vyměněn. Specifikace vstupního vodiče: 2 x 1,0 mm².



- Bezpečnostní třída II Tento výrobek má dvojitou izolaci a není nutné jej připojovat k uzemněné zásuvce.
- Než začnete. Při zahájení montáže se ujistěte, že na výrobku není žádné napětí. Nejlepším způsobem, jak toho dosáhnout, je odpojit napájení od sítě až do okamžiku, kdy je montáž hotová.
- Tento výrobek nesmí být zakryt žádnými předměty. Chraňte tento produkt před ostrými hranami, oleji a teplem.
- Nikdy nepoužívejte tento výrobek v prostředí s nebezpečím výbuchu nebo v blízkosti hořlavých látek nebo plynů.
- Pokud je tento produkt předán třetím stranám, musí být přiloženy příručky.
- Uchovávejte tento výrobek mimo dosah dětí.
- IP 54. Toto se často označuje jako „odolné proti stříkající vodě“ a chrání před objekty většími než 1 milimetr v velikost a vodní sprej z jakéhokoli směru.



Likvidace: Produkt je určen k likvidaci na příslušném místě sběru odpadu. Nevychazujte výrobek do domovního odpadu. Další informace získáte od místních úřadů.

Záruka: Jakékoli změny a/nebo úpravy výrobku způsobí ztrátu záruky. Nezodpovídáme za škody způsobené nesprávným použitím výrobku. **Upozornění:** Projekty a specifikace mohou být změněny bez předchozího upozornění. Všechna loga, značky a použité odkazy na produkty jsou ochrannými známkami nebo registrovanými ochrannými známkami příslušných vlastníků a jsou tímto takto uznávány.

IT Dichiarazione di conformità

Noi, Action Service & Distribution B.V., dichiariamo in qualità di produttore che questa "apparecchiatura radio" è prodotta in Cina. I prodotti sono conformi a tutti gli standard e le normative CE pertinenti. L'elenco completo delle norme armonizzate relative alla Direttiva 2014/53/UE è disponibile all'indirizzo: <https://eur-lex.europa.eu> La dichiarazione di conformità completa è disponibile all'indirizzo <http://www.lsc-light.com> . Per altre informazioni relative alla conformità, contattate:

Sito web: <http://www.lsc-light.com>
E-mail: info@action.nl
Indirizzo postale: P.O. Box 130, 1600 AC EnkhuiZEN, The Netherlands



Sicurezza: utilizzare questo dispositivo solo per lo scopo previsto; non utilizzare questo dispositivo se danneggiato o difettoso. Se questo prodotto è danneggiato, specialmente se il cavo o il raccordo è danneggiato, questo prodotto deve essere spento immediatamente. In questo caso è necessaria la sostituzione; prima della sostituzione, spegnere l'alimentazione e lasciare raffreddare la lampada per evitare scosse elettriche o ustioni. Per scollegare la tensione, spegnere l'alimentazione.

Prima di installare questo prodotto, controllare quali spine e viti sono più adatte alla superficie prevista. La sorgente luminosa di questo apparecchio non è sostituibile; quando la sorgente luminosa giunge a fine vita il prodotto deve essere sostituito. Specifiche del cavo di ingresso: 2 x 1,0 mm².



- Classe di sicurezza II Questo prodotto è a doppio isolamento e non necessita di essere collegato a una presa con messa a terra.
- Prima che inizi. Assicurarsi che non sia presente tensione sul prodotto quando si avvia l'assemblaggio. Il modo migliore per farlo è scollegare l'alimentazione dalla rete fino al momento in cui l'assemblaggio è completo.
- Questo prodotto non deve essere coperto da oggetti. Tenere questo prodotto lontano da spigoli vivi, oli e calore.
- Non utilizzare mai questo prodotto in un'area in cui esiste il rischio di esplosione o in prossimità di sostanze o gas infiammabili.
- Se questo prodotto viene ceduto a terzi, è necessario includere i manuali.
- Tenere questo prodotto fuori dalla portata dei bambini.
- IP 54. Viene spesso definito "a prova di schizzi" e protegge da oggetti di dimensioni superiori a 1 millimetro di dimensioni e spruzzi d'acqua da qualsiasi direzione.



- Classe de segurança II Questo prodotto è a doppio isolamento e non precisa ser conectado a uma aterramento.
- Antes que você comece. Certifique-se de que não há tensão no produto ao iniciar o montagem. A melhor maneira de fazer isso é desconectar a energia da rede elétrica até que o quando a montagem estiver concluída.
- Este produto não deve ser coberto por objetos. Mantenha este produto longe das bordas cortantes, óleos e calor.
- Nunca use este produto em uma área onde haja risco de explosão ou próximo a substâncias ou gases inflamáveis.
- Se este produto for transferido para terceiros, os manuais devem ser incluídos.
- Mantenha este produto fora do alcance das crianças.
- IP 54. Isso geralmente é chamado de "à prova de respingos" e protege contra objetos maiores que 1 milímetro de tamanho e água pulverizada de qualquer direção.



Gestione dei rifiuti: Il prodotto è destinato allo smaltimento in un punto di raccolta rifiuti appropriato. Non gettare il prodotto nei rifiuti urbani. Per ulteriori informazioni, contattare le autorità locali.

Garanzia: eventuali cambiamenti e/o modifiche al prodotto rendono la garanzia invalida. Non siamo responsabili per i danni causati da un uso improprio del prodotto. **Dichiarazione di non responsabilità:** Disegni e specifiche sono soggetti a modifiche senza preavviso. Tutti i loghi, i marchi e i riferimenti di prodotto utilizzati sono marchi oppure marchi registrati dei rispettivi proprietari e sono riconosciuti come tali.

SK Vyhlásenie o zhode

My, Action Service & Distribution B.V., ako výrobca vyhlasujeme, že toto „rádiové zariadenie“ sa vyrába v Číne. Produkty splňujú všetky príslušné normy a predpisy CE. Úplný zoznam harmonizovaných noriem súvisiacich so smernicou 2014/53/EÚ možno nájsť na: <https://eur-lex.europa.eu> Úplné vyhlásenie o zhode nájdete na <http://www.lsc-light.com> . Ak potrebujete ďalšie informácie týkajúce sa zhody, kontaktujte:

Webstránka: <http://www.lsc-light.com>
E-mail: info@action.nl
Poštová adresa: P.O. Box 130, 1600 AC EnkhuiZEN, The Netherlands



Bezpečnost: Toto zariadenie používajte iba na určený účel; Nepoužívajte toto zariadenie, ak je poškodené alebo poškodené. Ak je tento výrobok poškodený, najmä ak je poškodený kábel alebo tvarovka, musí sa tento výrobok okamžite vypnúť. V takom prípade je nutná výmena; pred výmenou vypnite napájanie a nechajte žiarovku vychladnúť, aby ste predišli úrazu elektrickým prúdom alebo popáleniu. Ak chcete odpojiť napätie, vypnite napájanie.

Pred inštaláciou tohto produktu skontrolujte, ktoré hmoždinky a skrutky sú najvhodnejšie pre zamýšľaný povrch. Svetelný zdroj tohto svietidla nie je vymeniteľný; keď svetelný zdroj dosiahne koniec svojej životnosti, musí sa produkt vymeniť. Špecifikácie vstupného vodiča: 2 x 1,0 mm².



- Bezpečnostná trieda II Tento výrobok má dvojitú izoláciu a nemusí sa pripájať k uzemnenej zásuvke.
- Predtým ako začnete. Pri začatí montáže sa uistite, že na produkte nie je napätie. Najlepším spôsobom, ako to urobiť, je odpojiť napájanie zo siete až do okamihu, keď je montáž kompletná.
- Tento výrobok nesmie byť zakrytý predmetmi. Chraňte tento výrobok pred ostrými hranami, olejmi a teplom.
- Nikdy nepoužívajte tento výrobok v priestoroch, kde hrozí nebezpečenstvo výbuchu, alebo v blízkosti horľavých látok alebo plynov.
- Ak je tento výrobok postúpený tretím stranám, musí byť k nemu priložené príručky.
- Uchovávajte tento výrobok mimo dosahu detí.
- IP 54. Toto sa často označuje ako „odolné proti striekajúcej vode“ a chráni pred objektmi s veľkosťou väčšou ako 1 mm veľkosť a rozprašovanie vody z ľubovoľného smeru.



Likvidácia: Výrobok je určený na separovaný zber na príslušnom zbernom mieste. Nelikvidujte výrobok spolu s domácim odpadom. Ďalšie informácie získate od miestnych úradov.

Záruka: Akékoľvek zmeny a/alebo úpravy výrobku spôsobia stratu záruky. Nenesieme zodpovednosť za akékoľvek škody spôsobené nesprávnym použitím výrobku. **Poznámka:** Projekty a špecifikácie môžu byť zmenené bez predchádzajúceho upozornenia. Všetky logá, značky a použité odkazy na produkty predstavujú ochranné známky alebo zaregistrované ochranné známky príslušných vlastníkov a sú takto uznané.

PT Declaração de conformidade

Nós, Action Service & Distribution B.V., declaramos como fabricante que este "equipamento de rádio" é produzido na China. Os produtos estão em conformidade com todas as normas e regulamentos CE relevantes. A lista completa de normas harmonizadas relacionadas com a Diretiva 2014/53/UE pode ser encontrada em: <https://eur-lex.europa.eu> A declaração de conformidade completa pode ser encontrada em <http://www.lsc-light.com> . Para obter mais informações relacionadas a conformidade, entre em contato:

Site: <http://www.lsc-light.com>
E-mail: info@action.nl
Endereço para correspondência: P.O. Box 130, 1600 AC EnkhuiZEN, The Netherlands



Segurança: Use este dispositivo apenas para a finalidade a que se destina; Não use este dispositivo se estiver danificado ou com defeito. Se este produto estiver danificado, especialmente se o cabo ou a conexão estiverem danificados, este produto deve ser desligado imediatamente. Neste caso, é necessária a substituição; Antes de substituir, desligue a energia e deixe a lâmpada esfriar para evitar choque elétrico ou queimaduras. Para desconectar a tensão, desligue a energia.

Antes de instalar este produto, verifique quais buchas e parafusos são mais adequados para a superfície pretendida. A fonte de luz desta luminária não é substituível; quando a fonte de luz chega ao fim de sua vida útil, o produto deve ser substituído. Especificações do cabo de entrada: 2 x 1,0 mm².



- Classe de segurança II Este produto possui isolamento duplo e não precisa ser conectado a uma aterramento.
- Antes que você comece. Certifique-se de que não há tensão no produto ao iniciar o montagem. A melhor maneira de fazer isso é desconectar a energia da rede elétrica até que o quando a montagem estiver concluída.
- Este produto não deve ser coberto por objetos. Mantenha este produto longe das bordas cortantes, óleos e calor.
- Nunca use este produto em uma área onde haja risco de explosão ou próximo a substâncias ou gases inflamáveis.
- Se este produto for transferido para terceiros, os manuais devem ser incluídos.
- Mantenha este produto fora do alcance das crianças.
- IP 54. Isso geralmente é chamado de "à prova de respingos" e protege contra objetos maiores que 1 milímetro de tamanho e água pulverizada de qualquer direção.



- Classe de segurança II Este produto possui isolamento duplo e não precisa ser conectado a uma aterramento.
- Antes que você comece. Certifique-se de que não há tensão no produto ao iniciar o montagem. A melhor maneira de fazer isso é desconectar a energia da rede elétrica até que o quando a montagem estiver concluída.
- Este produto não deve ser coberto por objetos. Mantenha este produto longe das bordas cortantes, óleos e calor.
- Nunca use este produto em uma área onde haja risco de explosão ou próximo a substâncias ou gases inflamáveis.
- Se este produto for transferido para terceiros, os manuais devem ser incluídos.
- Mantenha este produto fora do alcance das crianças.
- IP 54. Isso geralmente é chamado de "à prova de respingos" e protege contra objetos maiores que 1 milímetro de tamanho e água pulverizada de qualquer direção.



Descarte: O produto deve ser descartado em um ponto de coleta de lixo. Não descarte o produto junto com o lixo comum. Para obter mais informações, entre em contato com as autoridades locais.

Garantia: Todas as alterações e/ou modificações no produto anulam a garantia. Não nos responsabilizamos por danos causados pelo uso incorreto do aparelho. Reserva: Os designs e especificações estão sujeitos a alterações sem aviso prévio. Todos os logotipos, nomes de marcas e referências a produtos utilizados são marcas comerciais ou marcas registradas de seus proprietários e são considerados como tal.

ES Declaración de conformidad

Nosotros, Action Service & Distribution B.V., declaramos como fabricante que este "equipo de radio" se produce en China. Los productos cumplen con todas las normas y reglamentos CE pertinentes. La lista completa de normas armonizadas relacionadas con la Directiva 2014/53/UE se puede encontrar en: <https://eur-lex.europa.eu> La declaración de conformidad completa se puede encontrar en <http://www.lsc-light.com> . Para obtener más información relacionada con el cumplimiento, comuníquese con:

Sitio web: <http://www.lsc-light.com>
Correo electrónico: info@action.nl
Dirección postal: P.O. Box 130, 1600 AC EnkhuiZEN, The Netherlands



Seguridad: utilice este dispositivo únicamente para el propósito previsto; no utilice este dispositivo si está dañado o defectuoso. Si este producto está dañado, especialmente si el cable o la conexión están dañados, este producto debe apagarse inmediatamente. En este caso, se requiere reemplazo; antes de reemplazarla, apague la energía y deje que la lámpara se enfríe para evitar descargas eléctricas o quemaduras. Para desconectar el voltaje, apague la energía.

Antes de instalar este producto, compruebe qué tacos y tornillos son los más adecuados para la superficie prevista. La fuente de luz de esta luminaria no es reemplazable; cuando la fuente de luz llega al final de su vida útil, el producto debe reemplazarse. Especificaciones del cable de entrada: 2 x 1,0 mm².



- Clase de seguridad II Este producto tiene doble aislamiento y no necesita ser conectado a una toma de tierra.
- Antes de que empieces. Asegúrese de que no haya voltaje en el producto cuando inicie el montaje. La mejor manera de hacer esto es desconectar la energía de la red eléctrica hasta el momento en que se complete el montaje.
- Este producto no debe estar cubierto por objetos. Mantenga este producto alejado de bordes afilados, aceites y calor.
- Nunca utilice este producto en un área donde exista riesgo de explosión o cerca de sustancias o gases inflamables.
- Si este producto se cede a terceros, deben incluirse manuales.
- Mantenga este producto fuera del alcance de los niños.
- IP 54. Esto a menudo se denomina "a prueba de salpicaduras" y protege de objetos de más de 1 milímetro de tamaño y agua pulverizada desde cualquier dirección.



Eliminación: El producto debe ser eliminado en un lugar de recogida de residuos. No eliminar el producto junto con los residuos comunales. Para obtener más información, póngase en contacto con las autoridades locales.

Garantía: todos los cambios y/o modificaciones del producto anulan la garantía. No asumimos responsabilidad por los daños causados por un uso incorrecto del dispositivo. **Reserva:** Los diseños y las especificaciones pueden modificarse sin aviso previo. Todos los logotipos, las marcas y las referencias a productos usadas son marcas o marcas registradas de sus propietarios y se consideran como tales.