



Smart
Connect

970800

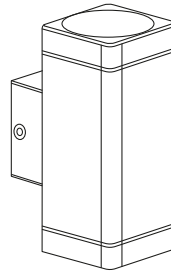
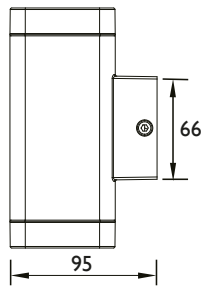
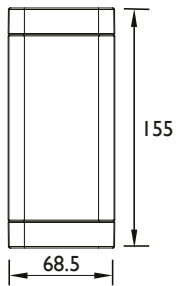
Outdoor Up and down light 8.5W 2 x 380lm

Please read the manual carefully
before using this product.
Ensure you have a strong Wi-Fi signal.

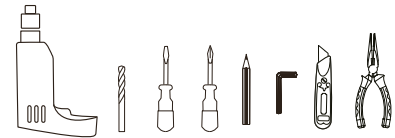


Model	Power	Voltage	Frequency	CCT	Lumen Output	Beam Angle	L*W*H (mm)
970800	8.5W	220-240V	50/60 Hz	2700-6500K+RGB	2x380	120	95*68.5*165

Dimensions

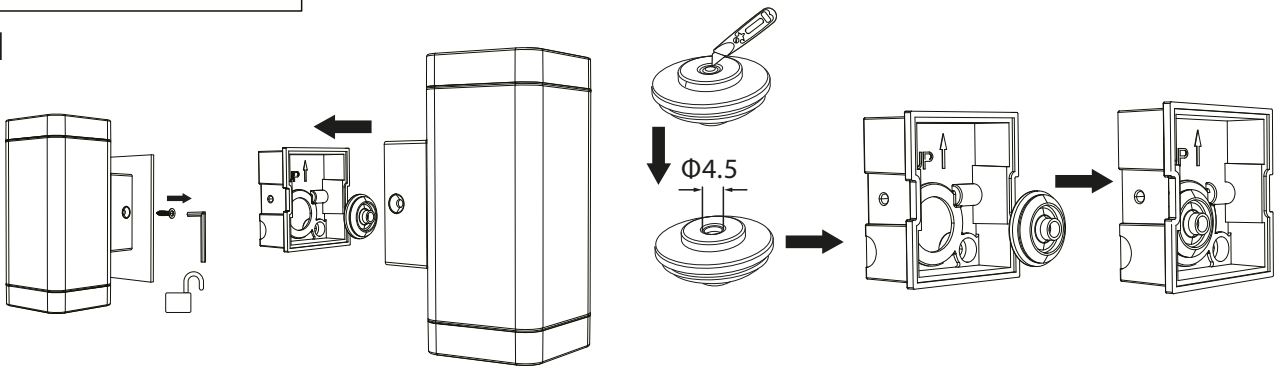


- 2 x
- 2 x
- 2 x
- 2 x

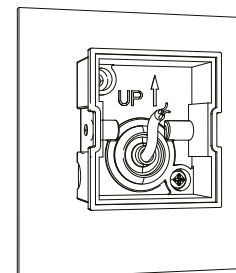
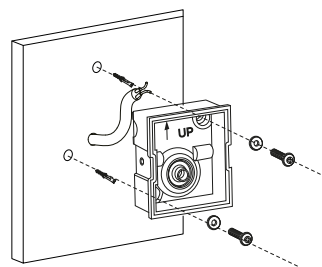
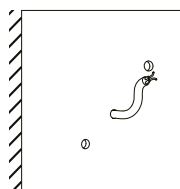
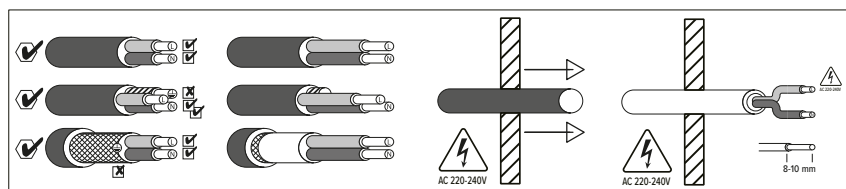
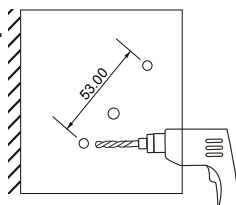


Recommended Installation

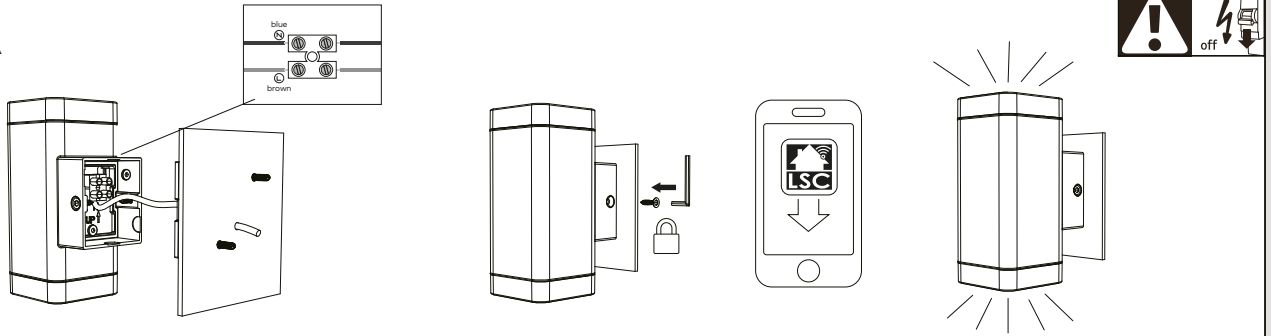
1



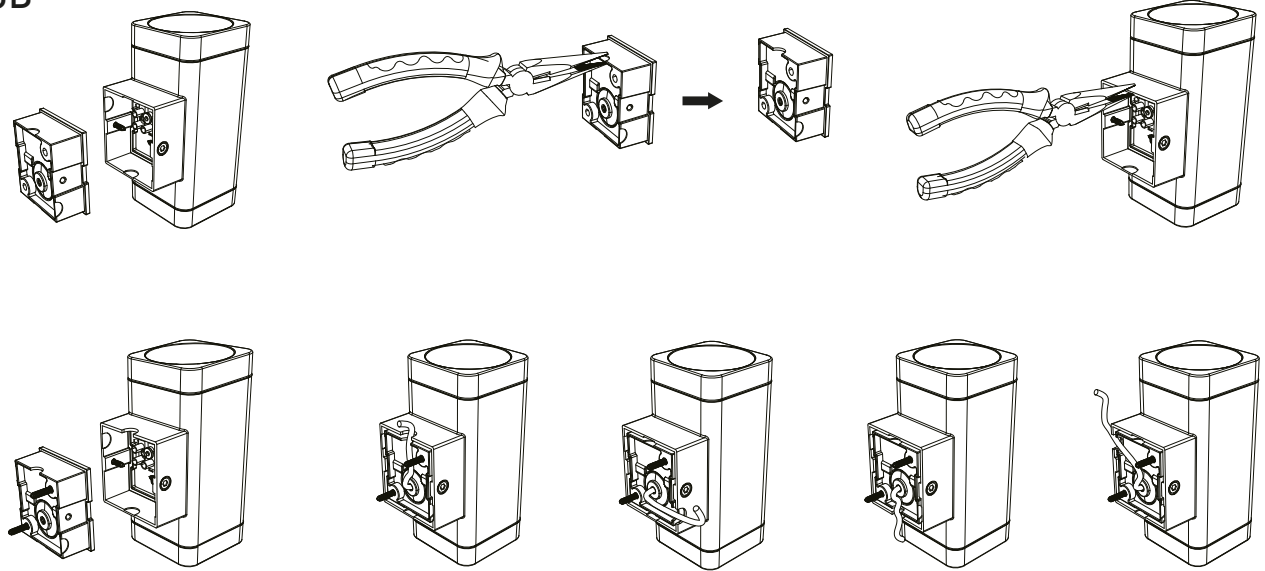
2



3A



3B



Imported by:
Electro Cirkel Retail B.V.
P.O. Box 11213, 3004 EE Rotterdam,
The Netherlands

WWW.LSC-SMARTCONNECT.COM

EN Declaration of Conformity

We, Electro Cirkel Retail BV, as importer declare that this "radio equipment" is produced in China. The products passed all tests according to all relevant CE standards and regulations. The complete list of harmonized standards regarding directive 2014/53/EU can be found at: https://ec.europa.eu/growth/single-market/european-standards/harmonised-standards/red_en

The complete Declaration of Conformity can be found at www.lsc-smartconnect.com. For other compliance-related information please contact:

Website: www.lsc-smartconnect.com
email: service@lsc-smartconnect.com
Phone: +31 (0) 228 565 080
Postal: Perenmarkt 15, 1681 PG, Zwaagdijk, the Netherlands

Declaration of Conformity & General Safety Instructions

Conformiteitsverklaring en algemene veiligheidsinstructies

Konformitätserklärung und allgemeine Sicherheitshinweise

Déclaration de conformité et consignes générales de sécurité

Deklaracja zgodności i ogólne wskazówki dotyczące bezpieczeństwa

Prohlášení o shodě a všeobecné bezpečnostní pokyny

Vyhľadanie o zhode a všeobecné bezpečnostné pokyny

Declaración de conformidad e instrucciones generales de seguridad

Dichiarazione di conformità e istruzioni generali sulla sicurezza

Erklæring om overensstemmelse og generelle sikkerhedsinstruktioner



Safety: Only use this device for intended purpose; do not use this device if damaged or defective. If this product is damaged, especially if the cable or fitting is damaged, this product must be shut down immediately. In this case, replacement is required; before replacing, turn off power and let lamp cool to avoid electrical shock or burn. To disconnect voltage, turn off power.

Before installing this product, check which plugs and screws are best suited for the intended surface. The light source of this luminaire is not replaceable; when the light source reaches its end of life the product must be replaced.
Input wire specifications: 2 x 1,0 mm².



- Safety class II This product is double insulated and does not need to be connected to an earthed socket.
- Before you start. Make sure that there is no voltage on the product when you start the assembly. The best way to do this is to disconnect the power from the mains until the moment the assembly is complete.
- This product must not be covered by objects. Keep this product away from sharp edges, oils and heat.
- Never use this product in an area where there is a risk of explosion or near flammable substances or gases.
- If this product is passed on to third parties, manuals must be included.
- Keep this product out of the reach of children.
- IP 44. This is often referred to as "splash proof" and protects from objects greater than 1 millimeter in size and water spray from any direction.



Disposal: This product is designated for separate collection at a designated collection point. Do not dispose of the product with the household waste. For further information, please contact your local authorities.

Warranty: Any changes and/or modifications to the product will void the warranty. We cannot accept any liability for damage caused by incorrect use of the product. **Disclaimer:** Descriptions and specifications might be subjected to change without notice. All logos, brands and used product references are trademarks or registered trademarks of their respective holders and hereby recognized as such.

NL Conformiteitsverklaring

Wij, Electro Cirkel Retail BV, verklaren als importeur dat deze "radioapparatuur" in China wordt geproduceerd. De producten voldeden aan alle tests volgens alle relevante CE-normen en -voorschriften. De volledige lijst van geharmoniseerde normen met betrekking tot Richtlijn 2014/53/EU is te vinden op: https://ec.europa.eu/growth/single-market/european-standards/harmonised-standards/red_nl

De volledige conformiteitsverklaring kunt u vinden op www.lsc-smartconnect.com. Voor andere compliant-gerelateerde informatie kunt u contact opnemen met:

Website: www.lsc-smartconnect.com
E-Mail: service@lsc-smartconnect.com
Telefoon: +31 (0) 228 565 080,
Postadres: Perenmarkt 15, 1681 PG, Zwaagdijk, the Netherlands



Veiligheid: gebruik dit apparaat alleen waarvoor het bedoeld is; Gebruik dit apparaat niet als het beschadigd of defect is. Als dit product is beschadigd, vooral als de kabel of fitting is beschadigd, moet dit product onmiddellijk worden uitgeschakeld. In dit geval is vervanging vereist; Schakel de stroom uit en laat de lamp afkoelen voordat u deze vervangt om elektrische schokken of brandwonden te voorkomen. Schakel de stroom uit om de spanning los te koppelen.

Controleer voordat u dit product installeert welke pluggen en schroeven het meest geschikt zijn voor het beoogde oppervlak. De lichtbron van dit armatuur is niet vervangbaar; wanneer de lichtbron het einde van zijn levensduur bereikt, moet het product worden vervangen. Specificaties ingangskabel: 2 x 1,0 mm².



- Veiligheidsklasse II Dit product is dubbel geïsoleerd en hoeft niet op een geaard stopcontact te worden aangesloten.
- Voordat je start. Zorg ervoor dat er geen spanning op het product staat als u met de montage begint. De beste manier om dit te doen, is door de stroom uit het stopcontact te halen tot het moment dat de montage is voltooid.
- Dit product mag niet worden afgedekt door voorwerpen. Houd dit product uit de buurt van scherpe randen, olie en hitte.
- Gebruik dit product nooit in een ruimte met explosiegevaar of in de buurt van brandbare stoffen of gassen.
- Als dit product wordt doorgegeven aan derden, moeten handleidingen worden bijgevoegd.
- Bewaar dit product buiten het bereik van kinderen.
- IP 44. Dit wordt vaak "spatwaterdicht" genoemd en beschermt tegen voorwerpen groter dan 1 millimeter in grootte en waternevel vanuit elke richting.



Verwijdering: dit product is bestemd voor gescheiden inzameling op een geschikt verzamelpunt. Gooi het product niet bij het huisvuil. Neem voor meer informatie contact op met uw lokale autoriteiten.

Garantie: alle wijzigingen en / of wijzigingen aan het product zullen de garantie ongeldig maken. We kunnen niet aansprakelijk worden gesteld voor schade veroorzaakt door onjuist gebruik van het product. **Disclaimer:** ontwerpen en specificaties kunnen zonder voorafgaande kennisgeving worden gewijzigd. Alle logo's, merken en gebruikte productreferenties zijn handelsmerken of geïsoleerde handelsmerken van hun respectieve houders en worden hierbij als zodanig erkend.

DE Konformitätserklärung

Wir, Electro Cirkel Retail BV, erklären als Importeur, dass dieses "Radiogerät" in China hergestellt wurde. Das Produkt hat alle in Bezug auf EG-relevante Standards und Verordnungen bestanden. Die vollständige Liste aller harmonisierten Tests bezüglich der Verordnung 2014/53/EU ist unter der folgenden Adresse einsehbar: https://ec.europa.eu/growth/single-market/european-standards/harmonised-standards/red_de

Die vollständige Konformitätserklärung kann unter www.lsc-smartconnect.com eingesehen werden. Für weitere auf Compliance bezogene Informationen kontaktieren Sie bitte:

Webseite: www.lsc-smartconnect.com
E-Mail: service@lsc-smartconnect.com
Telefon: +31 (0) 228 565 080
Postanschrift: Perenmarkt 15, 1681 PG, Zwaagdijk, the Netherlands



Sicherheit: Verwenden Sie dieses Gerät nur für den vorgesehenen Zweck. Verwenden Sie dieses Gerät nicht, wenn es beschädigt oder defekt ist. Wenn dieses Produkt beschädigt ist, insbesondere wenn das Kabel oder die Armatur beschädigt ist, muss dieses Produkt sofort heruntergefahren werden. In diesem Fall ist ein Austausch erforderlich. Schalten Sie vor dem Austausch die Stromversorgung aus und lassen Sie die Lampe abkühlen, um Stromschläge oder Verbrennungen zu vermeiden. Schalten Sie die Stromversorgung aus, um die Spannung zu trennen.

Überprüfen Sie vor der Installation dieses Produkts, welche Stopfen und Schrauben für die vorgesehene Oberfläche am besten geeignet sind. Die Lichtquelle dieser Leuchte ist nicht austauschbar. Wenn die Lichtquelle ihr Lebensende erreicht, muss das Produkt ersetzt werden. Eingangsdrahtspezifikationen: 2 x 1,0 mm².



- Sicherheitsklasse II Dieses Produkt ist doppelt isoliert und muss nicht an eine geerdete Steckdose angeschlossen werden.
- Bevor du anfängst. Stellen Sie sicher, dass am Produkt keine Spannung anliegt, wenn Sie mit der Montage beginnen.
- Der beste Weg, dies zu tun, besteht darin, die Stromversorgung bis zum Abschluss der Montage vom Stromnetz zu trennen.
- Dieses Produkt darf nicht von Gegenständen abgedeckt werden. Halten Sie dieses Produkt von scharfen Kanten, Ölen und Hitze fern.
- Verwenden Sie dieses Produkt niemals in explosionsgefährdeten Bereichen oder in der Nähe von brennbaren Substanzen oder Gasen.
- Wenn dieses Produkt an Dritte weitergegeben wird, müssen Handbücher beigelegt werden.
- Bewahren Sie dieses Produkt außerhalb der Reichweite von Kindern auf.
- IP 44. Dies wird oft als "Spritzwassergeschützt" bezeichnet und schützt vor Gegenständen, die größer als 1 Millimeter sind Größe und Wasserspray aus jeder Richtung.



Entsorgung: Dieses Produkt ist zur getrennten Entsorgung oder einer Entsorgung an einer entsprechenden Sammelstelle bestimmt. Nicht mit dem Hausmüll entsorgen. Für weitere Informationen wenden Sie sich bitte an Ihre örtlichen Behörden.

Garantie: alle Änderungen und Modifikationen des Produkts führen zum Erlischen der Garantie. Wir können keine Haftung für Schäden akzeptieren, die aus einer inkorrekten Nutzung des Produkts resultieren. **Haftungsausschluss:** Design und Eigenschaften können ohne vorige Ankündigung geändert werden. Alle Logos, Marken und verwendete Produktreferenzen sind eingetragene Marken- bzw. Warenzeichen ihrer jeweiligen Eigentümer und werden hiermit als solche anerkannt.

FR Déclaration de conformité

Nous, Electro Cirkel Retail BV, en tant qu'importateur, déclarons que le présent « équipement radio » est fabriqué en Chine. Les produits ont passé tous les tests conformément à toutes les normes et réglementations CE en vigueur. « La liste complète des normes harmonisées relatives à la directive 2014/53/UE est disponible sur le site web : https://ec.europa.eu/growth/single-market/european-standards/harmonised-standards/red_fr

La déclaration de conformité complète est disponible sur le site web www.lsc-smartconnect.com. Pour plus d'informations relatives à la conformité, veuillez nous contacter :

Site web : www.lsc-smartconnect.com
Courriel : service@lsc-smartconnect.com
Tél : +31 (0) 228 565 080
Adresse de correspondance : Perenmarkt 15, 1681 PG, Zwaagdijk, the Netherlands



Sécurité: n'utilisez cet appareil que pour l'usage prévu; n'utilisez pas cet appareil s'il est endommagé ou défectueux. Si ce produit est endommagé, en particulier si le câble ou le raccord est endommagé, ce produit doit être arrêté immédiatement. Dans ce cas, un remplacement est nécessaire; avant de remplacer, éteignez l'alimentation et laissez la lampe refroidir pour éviter les chocs électriques ou les brûlures. Pour déconnecter la tension, coupez l'alimentation.

Avant d'installer ce produit, vérifiez les chevilles et les vis les mieux adaptées à la surface prévue. La source lumineuse de ce luminaire n'est pas remplaçable; lorsque la source lumineuse atteint sa fin de vie, le produit doit être remplacé. Spécifications du fil d'entrée: 2 x 1,0 mm².



- Classe de sécurité II Ce produit est à double isolation et n'a pas besoin d'être connecté à une prise de terre.
- Avant de commencer. Assurez-vous qu'il n'y a pas de tension sur le produit lorsque vous démarrez l'assemblage. La meilleure façon de le faire est de débrancher l'alimentation du secteur jusqu'au moment où l'assemblage est terminé.
- Ce produit ne doit pas être couvert par des objets. Gardez ce produit à l'écart des arêtes vives, des huiles et de la chaleur.
- N'utilisez jamais ce produit dans une zone présentant un risque d'explosion ou à proximité de substances ou de gaz inflammables.
- Si ce produit est transmis à des tiers, des manuels doivent être inclus.
- Gardez ce produit hors de la portée des enfants.
- IP 44. Ceci est souvent appelé "étanche aux éclaboussures" et protège des objets de plus de 1 millimètre dans taille et pulvérisation d'eau de n'importe quelle direction.



Élimination des déchets: "Le produit doit être recyclé dans un point de collecte des déchets. Ne pas jeter le produit avec les déchets ménagers. Pour plus d'informations, veuillez contacter vos autorités locales.

Garantie: tous les changements et / ou modifications du produit rendent la garantie nulle. Nous ne sommes pas tenus pour responsables de dégâts causés par l'usage incorrect du produit." **Réserve:** Les projets et spécifications caractéristiques peuvent être soumis à des modifications sans préavis. Tous les logos, marques et références utilisées des produits utilisés sont des marques commerciales ou des marques déposées de leurs détenteurs respectifs et sont reconnus comme tels.

PL Deklaracja zgodności

My, Electro Cirkel Retail BV, jako importeur deklarujemy, że niniejszy „sprzęt radiowy” jest produkowany w Chinach. Produkty przeszły wszystkie testy zgodnie z odpowiednimi normami i przepisami CE. Pełna lista zharmonizowanych norm europejskich dyrektywy 2014/53/UE znajduje się na stronie internetowej: https://ec.europa.eu/growth/single-market/european-standards/harmonised-standards/red_pl

Pełna deklaracja zgodności znajduje się na stronie internetowej www.lsc-smartconnect.com. W celu uzyskania innych informacji dotyczących zgodności prosimy o kontakt:

Strona internetowa: www.lsc-smartconnect.com
E-mail: service@lsc-smartconnect.com
Tel.: +31 (0) 228 565 080
Adres do korespondencji: Perenmarkt 15, 1681 PG, Zwaagdijk, the Netherlands



Bezpieczeństwo: Używaj tego urządzenia wyłącznie zgodnie z przeznaczeniem; nie używaj tego urządzenia, jeśli jest uszkodzone lub wadliwe. Jeśli ten produkt jest uszkodzony, zwłaszcza jeśli kabel lub złączka są uszkodzone, produkt ten należy natychmiast wyłączyć. W takim przypadku wymagana jest wymiana; przed wymianą zharmonizowane zasilenie i pozwól lampie ostygnąć, aby uniknąć porażenia prądem lub poparzenia. Aby odłączyć napięcie, wyłącz zasilanie.

Przed zainstalowaniem tego produktu sprawdź, które kołki i śruby najlepiej pasują do planowanej powierzchni. Źródło światła tej oprawy nie jest wymienne; gdy źródło światła osiągnie koniec żywotności, produkt należy wymienić. Specyfikacje przewodów wejściowych: 2 x 1,0 mm².



- Klasa bezpieczeństwa II Ten produkt jest podwójnie izolowany i nie wymaga podłączenia do uziemionego gniazdka.
- Zanim zaczniesz. Przed rozpoczęciem montażu upewnij się, że produkt nie jest pod napięciem. Najlepszym sposobem na to jest odłączenie zasilania od sieci do momentu zakończenia montażu.
- Ten produkt nie może być zasłaniany przedmiotami. Produkt należy trzymać z dala od ostrych krawędzi, oleju i ciepła.
- Nigdy nie używaj tego produktu w obszarze, w którym istnieje ryzyko wybuchu lub w pobliżu łatwopalnych substancji lub gazów.
- Jeśli produkt zostanie przekazany osobom trzecim, należy dołączyć instrukcję.
- Produkt należy przechowywać poza zasięgiem dzieci.
- IP 44. Jest to często określane jako „bryzgoszczelność” i chroni przed przedmiotami o średnicy większej niż 1 mm rozmiar i strumień wody z dowolnego kierunku.



Utilizacja: Produkt jest przeznaczony do utylizacji w odpowiednim punkcie zbiórki odpadów. Nie utylizować produktu z odpadami komunalnymi. Aby uzyskać więcej informacji, skontaktuj się z lokalnymi władzami.

Gwarancja: wszelkie zmiany i / lub modyfikacje produktu unieważniają gwarancję. Nie ponosimy odpowiedzialności za szkody spowodowane nieprawidłowym użytkowaniem produktu. **Zastrzeżenie:** Projekty i specyfikacje mogą ulec zmianie bez uprzedzenia. Wszystkie logo, marki i użyte referencje produktów są znakami towarowymi lub zarejestrowanymi znakami towarowymi ich właścicieli i niniejszym są za takie uznawane.

CS Prohlášení o shodě

My, Electro Cirkel Retail BV, jako dovozce prohlašujeme, že se toto „rádiové zařízení“ vyrábí v Číně. Výrobky prošly všemi zkouškami podle příslušných norem a předpisů CE.

Úplný seznam harmonizovaných norem pro směrnici 2014/53/EU naleznete na internetové stránce: https://ec.europa.eu/growth/single-market/european-standards/harmonised-standards/red_cs

Úplné prohlášení o shodě naleznete na internetové stránce www.lsc-smartconnect.com. Pro další informace týkající se shody kontaktujte nás:

Internetové stránky: www.lsc-smartconnect.com
E-mail: service@lsc-smartconnect.com
Tel.: +31 (0) 228 565 080
Korespondenční adresa: Perenmarkt 15, 1681 PG, Zwaagdijk, the Netherlands

CE

Bezpečnost: Používejte toto zařízení pouze k určenému účelu; Nepoužívejte toto zařízení, pokud je poškozené nebo vadné. Pokud je tento výrobek poškozen, zejména pokud je poškozen kabel nebo tvarovka, musí být tento výrobek okamžitě vypnut. V tomto případě je nutná výměna; před výměnou vypněte napájení a nechte lampu vychladnout, aby nedošlo k úrazu elektrickým proudem nebo popálením. Chcete-li odpojit napětí, vypněte napájení.

Před instalací tohoto produktu zkontrolujte, které hmoždinky a šrouby jsou nejvhodnější pro zamýšlený povrch. Světelný zdroj tohoto svítidla není vyměnitelný; jakmile světelný zdroj dosáhne konce své životnosti, musí být produkt vyměněn. Specifikace vstupního vodiče: 2 x 1,0 mm².

□

- Bezpečnostní třída II Tento výrobek má dvojitou izolaci a není nutné jej připojovat k uzemněné zásuvce.
- Než začnete. Při zahájení montáže se ujistěte, že na výrobku není žádné napětí. Nejlepším způsobem, jak toho dosáhnout, je odpojit napájení od sítě až do okamžiku, kdy je montáž hotová.
- Tento výrobek nesmí být zakryt žádnými předměty. Chraňte tento produkt před ostrými hranami, oleji a teplem.
- Nikdy nepoužívejte tento výrobek v prostředí s nebezpečím výbuchu nebo v blízkosti hořlavých látek nebo plynů.
- Pokud je tento produkt předán třetím stranám, musí být přiloženy příručky.
- Uchovávejte tento výrobek mimo dosah dětí.
- IP 44. Toto se často označuje jako „odolné proti stříkající vodě“ a chrání před objekty většími než 1 milimetr v velikost a vodní sprej z jakéhokoli směru.



Likvidace: Produkt je určen k likvidaci na příslušném místě sběru odpadu. Nevychazujte výrobek do domovního odpadu. Další informace získáte od místních úřadů.

Záruka: Jakékoli změny a/nebo úpravy výrobku způsobí ztrátu záruky. Nezodpovídáme za škody způsobené nesprávným použitím výrobku. **Upozornění:** Projekty a specifikace mohou být změněny bez předchozího upozornění. Všechna loga, značky a použité odkazy na produkty jsou ochrannými známkami nebo registrovanými ochrannými známkami příslušných vlastníků a jsou tímto takto uznávány.



Likvidace: Produkt je určen k likvidaci na příslušném místě sběru odpadu. Nevychazujte výrobek do domovního odpadu. Další informace získáte od místních úřadů.

IT Dichiarazione di conformità

Electro Cirkel Retail BV, in qualità di importatore, dichiara che questa "apparecchiatura radio" è fabbricata in Cina. I prodotti hanno superato tutti i test in conformità con gli standard e le normative CE pertinenti. Un elenco completo di norme armonizzate per la direttiva 2014/53/UE è disponibile sul sito Web: https://ec.europa.eu/growth/single-market/european-standards/harmonised-standards/red_it

La dichiarazione di conformità completa è disponibile sul sito web www.lsc-smartconnect.com. Per ulteriori informazioni sulla conformità, contattate:

Sito web: www.lsc-smartconnect.com
E-mail: service@lsc-smartconnect.com
Tel.: +31 (0) 228 565 080
Indirizzo di corrispondenza: Perenmarkt 15, 1681 PG, Zwaagdijk, the Netherlands

CE

Sicurezza: utilizzare questo dispositivo solo per lo scopo previsto; non utilizzare questo dispositivo se danneggiato o difettoso. Se questo prodotto è danneggiato, specialmente se il cavo o il raccordo è danneggiato, questo prodotto deve essere spento immediatamente. In questo caso è necessaria la sostituzione; prima della sostituzione, spegnere l'alimentazione e lasciare raffreddare la lampada per evitare scosse elettriche o ustioni. Per scollegare la tensione, spegnere l'alimentazione.

Prima di installare questo prodotto, controllare quali spine e viti sono più adatte alla superficie prevista. La sorgente luminosa di questo apparecchio non è sostituibile; quando la sorgente luminosa giunge a fine vita il prodotto deve essere sostituito. Specifiche del cavo di ingresso: 2 x 1,0 mm².

□

- Classe di sicurezza II Questo prodotto è a doppio isolamento e non necessita di essere collegato a una presa con messa a terra.
- Prima che inizi. Assicurarsi che non sia presente tensione sul prodotto quando si avvia l'assemblaggio. Il modo migliore per farlo è scollegare l'alimentazione dalla rete fino al momento in cui l'assemblaggio è completo.
- Questo prodotto non deve essere coperto da oggetti. Tenere questo prodotto lontano da spigoli vivi, oli e calore.
- Non utilizzare mai questo prodotto in un'area in cui esiste il rischio di esplosione o in prossimità di sostanze o gas infiammabili.
- Se questo prodotto viene ceduto a terzi, è necessario includere i manuali.
- Tenere questo prodotto fuori dalla portata dei bambini.
- IP 44. Viene spesso definito "a prova di schizzi" e protegge da oggetti di dimensioni superiori a 1 millimetro dimensioni e spruzzi d'acqua da qualsiasi direzione.



Gestione dei rifiuti: Il prodotto è destinato allo smaltimento in un punto di raccolta rifiuti appropriato. Non gettare il prodotto nei rifiuti urbani. Per ulteriori informazioni, contattare le autorità locali.

Garanzia: eventuali cambiamenti e/o modifiche al prodotto rendono la garanzia invalida. Non siamo responsabili per i danni causati da un uso improprio del prodotto. **Dichiarazione di non responsabilità:** Disegni e specifiche sono soggetti a modifiche senza preavviso. Tutti i loghi, i marchi e i riferimenti di prodotto utilizzati sono marchi oppure marchi registrati dei rispettivi proprietari e sono riconosciuti come tali.

SK Vyhľadanie o zhode

My, spoločnosť Electro Cirkel Retail BV ako importér vyhlasujeme, že toto „rádiové zariadenie“ sa vyrába v Číne. Výrobky prešli všetkými skúškami podľa príslušných noriem a predpisov CE. Úplný zoznam harmonizovaných noriem týkajúcich sa smernice 2014/53/EÚ nájdete na adrese: https://ec.europa.eu/growth/single-market/european-standards/harmonised-standards/red_sk

Úplné vyhlásenie o zhode nájdete na adrese www.lsc-smartconnect.com. Pre ďalšie informácie, týkajúce sa zhody výroby, kontaktujte:

Internetová stránka: www.lsc-smartconnect.com
Email: service@lsc-smartconnect.com
Tel.: +31 (0) 228 565 080
Poštová adresa: Perenmarkt 15, 1681 PG, Zwaagdijk, the Netherlands

CE

Bezpečnosť: Toto zariadenie používajte iba na určený účel; Nepoužívajte toto zariadenie, ak je poškodené alebo poškodené. Ak je tento výrobok poškodený, najmä ak je poškodený kábel alebo tvarovka, musí sa tento výrobok okamžite vypnúť. V takom prípade je nutná výmena; pred výmenou vypnite napájanie a nechaťe žiarovku vychladnúť, aby ste predišli úrazu elektrickým prúdom alebo popáleniu. Ak chcete odpojiť napätie, vypnite napájanie.

Preď inštaláciou tohto produktu skontrolujte, ktoré hmoždinky a skrutky sú najvhodnejšie pre zamýšľaný povrch. Svetelný zdroj tohto svietidla nie je vymeniteľný; keď svetelný zdroj dosiahne koniec svojej životnosti, musí sa produkt vymeniť. Špecifikácie vstupného vodiča: 2 x 1,0 mm².

□

- Bezpečnostná trieda II Tento výrobok má dvojitú izoláciu a nemusí sa pripájať k uzemnenej zásuvke.
- Predtým ako začnete. Pri začatí montáže sa uistite, že na produkte nie je napätie. Najlepším spôsobom, ako to urobiť, je odpojiť napájanie zo siete až do okamihu, keď je montáž kompletná.
- Tento výrobok nesmie byť zakrytý predmetmi. Chraňte tento výrobok pred ostrými hranami, olejmi a teplom.
- Nikdy nepoužívajte tento výrobok v priestoroch, kde hrozí nebezpečenstvo výbuchu, alebo v blízkosti horľavých látok alebo plynov.
- Ak je tento výrobok postúpený tretím stranám, musia byť k nemu priložené príručky.
- Uchovávajte tento výrobok mimo dosahu detí.
- IP 44. Toto sa často označuje ako „odolné proti striekajúcej vode“ a chráni pred objektmi s veľkosťou väčšou ako 1 mm veľkosť a rozprašovanie vody z ľubovoľného smeru.



Likvidácia: Výrobok je určený na separovaný zber na príslušnom zbernom mieste. Nelikvidujte výrobok spolu s domácim odpadom. Ďalšie informácie získate od miestnych úradov.

Záruka: Akékoľvek zmeny a/alebo úpravy výrobku spôsobia stratu záruky. Nenesieme zodpovednosť za akékoľvek škody spôsobené nesprávnym použitím výrobku. **Poznámka:** Projekty a špecifikácie môžu byť zmenené bez predchádzajúceho upozornenia. Všetky logá, značky a použité odkazy na produkty predstavujú ochranné známky alebo zaregistrované ochranné známky príslušných vlastníkov a sú takto uznané.



Likvidácia: Výrobok je určený na separovaný zber na príslušnom zbernom mieste. Nelikvidujte výrobok spolu s domácim odpadom. Ďalšie informácie získate od miestnych úradov.

DA Samsvarserklæring

Electro Cirkel Retail BV som importør erklærer at dette "radiostyret" er produsert i Kina. Produktene har bestått alle tester i henhold til alle relevante CE-standarder og forskrifter. Den komplette listen over harmoniserte standarder angående direktiv 2014/53 / EU finner du på: https://ec.europa.eu/growth/single-market/european-standards/harmonised-standards/red_no

Den komplette samsvarserklæringen finner du på www.lsc-smartconnect.com. For annen samsvarsrelatert informasjon vennligst kontakt:

Nettside: www.lsc-smartconnect.com
e-post: service@lsc-smartconnect.com
Telefon: +31 (0) 228 565 080
Postadresse: Perenmarkt 15, 1681 PG, Zwaagdijk, the Netherlands

CE

Sikkerhed: Brug kun denne enhed til det tilsigtede formål; Brug ikke denne enhed, hvis den er beskadiget eller defekt. Hvis dette produkt er beskadiget, især hvis kablet eller beslaget er beskadiget, skal dette produkt straks lukkes ned. I dette tilfælde er udskiftning påkrævet. inden udskiftning skal du slukke for strømmen og lade lampen køle af for at undgå elektrisk stød eller forbrænding. Sluk for strømmen for at afbryde spændingen.

Inden du installerer dette produkt, skal du kontrollere, hvilke stik og skruer der er bedst egnet til den tilsigtede overflade. Denne lyskilde kan ikke udskiftes; når lyskilden er slut, skal produktet udskiftes. Specifikationer for indgangstråd: 2 x 1,0 mm².

□

- Sikkerhedsklasse II Dette produkt er dobbeltisoleret og behøver ikke tilsluttes en jordet stikkontakt.
- Før du starter. Sørg for, at der ikke er nogen spænding på produktet, når du starter samlingen. Den bedste måde at gøre dette på er at afbryde strømmen fra stikkontakten indtil det øjeblik, samlingen er færdig.
- Dette produkt må ikke være dækket af genstande. Hold dette produkt væk fra skarpe kanter, olier og varme.
- Brug aldrig dette produkt i et område, hvor der er risiko for eksplosion eller i nærheden af brændbare stoffer eller gasser.
- Hvis dette produkt videregives til tredjepart, skal manualer medtages.
- Opbevar dette produkt utilgængeligt for børn.
- IP 44. Dette omtales ofte som "stænkfast" og beskytter mod genstande større end 1 millimeter størrelse og vandspray fra enhver retning.



Bortskaffelse: Dette produkt skal indsamles separat på et passende indsamlingssted. Bortskaf ikke produktet som husholdningsaffald. For yderligere information bedes du kontakte dine lokale myndigheder.

Garanti: Eventuelle ændringer og/eller tilpasninger af produktet gør garantien ugyldig. Vi kan ikke påtage os noget ansvar for skader forårsaget af forkert brug af produktet. **Ansvarsfraskrivelse:** Design og specifikationer kan ændres uden varsel. Alle logor, mærker og anvendte produktreferencer er varemærker eller registrerede varemærker tilhørende deres respektive indehavere og er herved anerkendt som sådan.

ES Declaración de conformidad,

Nosotros, Electro Cirkel Retail BV, como importador, declaramos que el presente «dispositivo de radio» ha sido fabricado en China. Los productos han pasado por todas las pruebas de conformidad a las normas y disposiciones legales CE. Toda la lista de las normas armonizadas referentes a la Directiva 2014/53/UE se encuentra en la página web: https://ec.europa.eu/growth/single-market/european-standards/harmonised-standards/red_es

La declaración de conformidad entera se encuentra en la página web www.lsc-smartconnect.com. Para obtener más información sobre la conformidad, por favor, contacta con:

Página web: www.lsc-smartconnect.com
E-mail: service@lsc-smartconnect.com
Tfno.: +31 (0) 228 565 080
Dirección: Perenmarkt 15, 1681 PG, Zwaagdijk, the Netherlands

CE

Seguridad: utilice este dispositivo únicamente para el propósito previsto; no utilice este dispositivo si está dañado o defectuoso. Si este producto está dañado, especialmente si el cable o la conexión están dañados, este producto debe apagarse inmediatamente. En este caso, se requiere reemplazo; antes de reemplazarla, apague la energía y deje que la lámpara se enfríe para evitar descargas eléctricas o quemaduras. Para desconectar el voltaje, apague la energía.

Antes de instalar este producto, compruebe qué tacos y tornillos son los más adecuados para la superficie prevista. La fuente de luz de esta luminaria no es reemplazable; cuando la fuente de luz llega al final de su vida útil, el producto debe reemplazarse. Especificaciones del cable de entrada: 2 x 1,0 mm².

□

- Clase de seguridad II Este producto tiene doble aislamiento y no necesita ser conectado a una toma de tierra.
- Antes de que empieces. Asegúrese de que no haya voltaje en el producto cuando inicie el montaje. La mejor manera de hacer esto es desconectar la energía de la red eléctrica hasta el momento en que se complete el montaje.
- Este producto no debe estar cubierto por objetos. Mantenga este producto alejado de bordes afilados, aceites y calor.
- Nunca utilice este producto en un área donde exista riesgo de explosión o cerca de sustancias o gases inflamables.
- Si este producto se cede a terceros, deben incluirse manuales.
- Mantenga este producto fuera del alcance de los niños.
- IP 44. Esto a menudo se denomina "a prueba de salpicaduras" y protege de objetos de más de 1 milímetro de tamaño y agua pulverizada desde cualquier dirección.



Eliminación: El producto debe ser eliminado en un lugar de recogida de residuos. No eliminar el producto junto con los residuos comunales. Para obtener más información, póngase en contacto con las autoridades locales.

Garantía: todos los cambios y/o modificaciones del producto anulan la garantía. No asumimos responsabilidad por los daños causados por un uso incorrecto del dispositivo. **Reserva:** Los diseños y las especificaciones pueden modificarse sin aviso previo. Todos los logotipos, las marcas y las referencias a productos usadas son marcas o marcas registradas de sus propietarios y se consideran como tales.